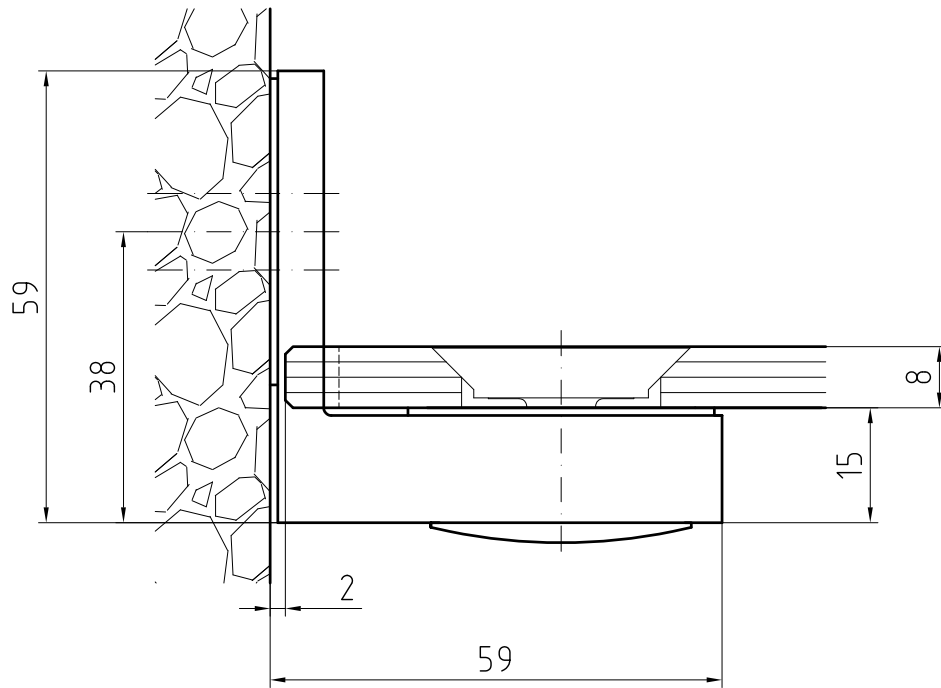


Wandanschluss
Heidra Plan Winkel

DIVERSIGN

Max-Plack-Str.60
32107 Bad Salzufen
Tel.: 05222 / 9469-0
Fax.: 05222 / 9469-13



Rund

Eckig

